

711 - fire

**ANTIPANICO PER PORTE
TAGLIAFUOCO**

Reversibile

**PANIC EXIT DEVICE FOR
FIRE DOOR**

Reversible

**ANTIPANIQUE POUR PORTE
COUPE FEU**

Réversible



**Classificazione secondo la
Norma EN 1125:2008**

3 - 7 - 7 - B - 1 - 4 - 2 - 2 - B - A

Cod.Art.	Lunghezza Lenght	Descrizione Description
711/1...	840mm	1 punto di chiusura 1 locking point
711/2...	1170mm	1 point de fermeture
711/3...	1300mm	1 punto de cierre

ATTENZIONE: utilizzare esclusivamente incontri e serrature originali L'uso di incontri diversi ne compromette il funzionamento e rende nulla la certificazione CE

IMPORTANT: use only original locks and strikers. The use of strikers other than the specified strikers may compromise operation and invalidate the CE certification

ATTENTION: utiliser exclusivement des serrures et gâches originales. L'utilisation de gâches différentes peut compromettre le fonctionnement et invalider la certification CE

ATENCIÓN: Utilizar únicamente cerraduras y cerraderos originales. El uso de cerraderos diferentes compromete su funcionamiento y la certificación CE

Colori - Colours

Cod. NR


Nero/rosso - Black/red - Noire/rouge
Negro/rojo **RAL 9005/3020**

Cod. NV


Nero/verde - Black/green - Noire/vert
Negro/verde **RAL 9005/6029**

Cod. NN


Nero/nero - Black/black - Noire/noire
Negro/Negro **RAL 9005/9005**

Cod. GG


Grigio/grigio - Grey/grey - Gris/gris - Gris/gris
RAL 7040/7040 oppure-or-ou-o

Cod. G6

Grigio/grigio **RAL 9006/9006**

Cod. BB


Bianco/bianco - White/white - Blanc/blanc
Blanco/blanco **RAL 9016/9016**

Cod. NS


Nero/Silver - Black/silver - Noire/argent
Negro/plataado **RAL 9005/all. Anodizzato**
anodized alum. - Al. Anodisé - Aluminio anodizado

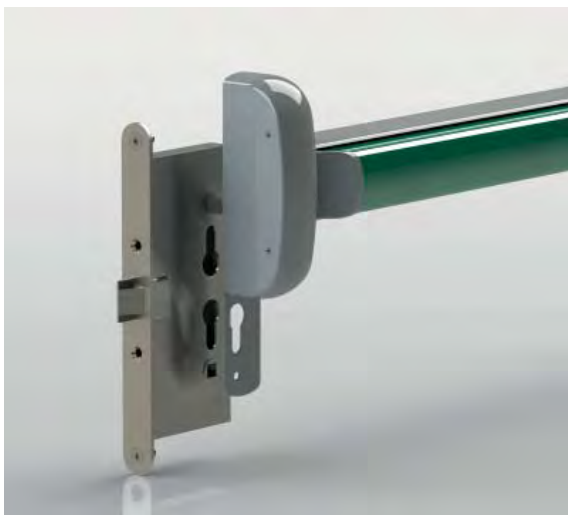
Cod. AA


Effetto acciaio - steel finish special painting
Laquage spécial finition acier - efecto acero

Cod. XX

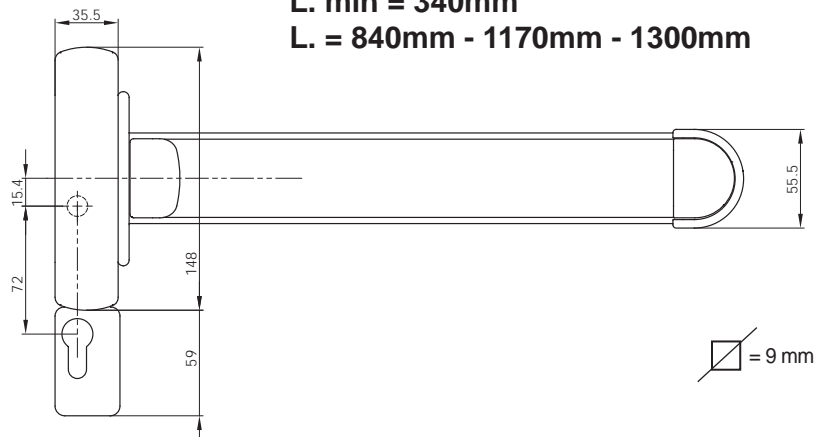

Cromo satinato - Satin chrome
Chrome satinée - Cromo satinado

Finitura a richiesta - Special finishes on request - Finition on demande - Acabado a pedido:
O = Ottonato - Polished Brass - Finition laiton - Bronceado



L. min = 340mm

L. = 840mm - 1170mm - 1300mm



serie "701" - "711"

I maniglioni della serie "701" possono essere dotati di micro-switch MC2 (vedi figura)

Il micro-switch MC2 segnala l'apertura tramite la barra orizzontale

"701" may be equipped with micro-switches MC2 (see photo)

Micro-switch MC2 signals the door opening through the horizontal bar

"701" peuvent être équipé de micro-interrupteur MC2 (voir figure)

Le micro-interrupteur MC2 signale l'ouverture par l'intermédiaire de la barre horizontale

Per ordinare aggiungere al codice dell'articolo MC2 - Esempio: 701PT30/xx/MC2

To order add MC2 to the part number - Ex: 701PT30/xx/MC2

Pour le commander ajoutez MC2 au code article - Ex: 701PT30/xx/MC2

Las empuñaduras de las series "701" pueden estar dotadas de microswitch

El microinterruptor MC2 señala la apertura mediante la barra horizontal

Para hacer el pedido, agregue el código del artículo MC2 - Ejemplo: 701PT30/xx/MC2



serie "703"

I maniglioni della serie "703" possono essere dotati di micro-switch MC1 o MC2 o MC1+2 (vedi figura)

Il micro-switch MC1 segnala il richiamo dello scrocco

Il micro-switch MC2 segnala l'apertura tramite la barra orizzontale

"703" may be equipped with micro-switches MC1 or MC2 or MC1+2 (see photo)

Micro-switch MC1 signals the opening of the latch

Micro-switch MC2 signals the door opening through the horizontal bar

"703" peuvent être équipé de micro-interrupteur MC1 ou MC2 ou MC1+2 (voir figure)

Le micro-interrupteur MC1 signale l'ouverture de la demi tour

Le micro-interrupteur MC2 signale l'ouverture par l'intermédiaire de la barre horizontale

Per ordinare aggiungere al codice dell'articolo MC1 o MC2 o MC1+2 - Esempio: 703PT30/2xx/MC2

To order add MC1 or MC2 or MC1+2 to the part number - Ex: 703PT30/2xx/MC2

Pour le commander ajoutez MC1 ou MC2 ou MC1+2 au code article - Ex: 703PT30/2xx/MC2

Las empuñaduras de las series "703" pueden estar dotadas de microswitch

El microinterruptor MC1 señala el retorno del pestillo
El microinterruptor MC2 señala la apertura mediante la barra horizontal

Para hacer el pedido, agregue el código del artículo MC1 o MC2 o MC1+2 - Ejemplo: 703PT30/2xx/MC2

