

111-fire

ANTIPANICO PER PORTE TAGLIAFUOCO

Reversible

PANIC EXIT DEVICE FOR FIRE DOOR

Reversible

ANTIPANIQUE POUR PORTE COUPE FEU

Réversible

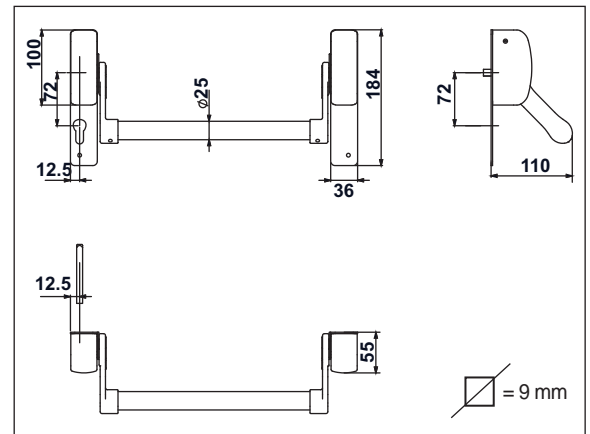


Classificazione secondo la Norma EN 1125:2008

3 - 7 - 7 - B - 1 - 4 - 2 - 1 - A - A

Cod. Art.	Descrizione-Description
111	Meccanismi maniglione antipanico Mechanism for panic device Mécanisme pour antipanique Mecanismo

Colori - Colour	
Nero - Black - Noir - Negro RAL 9005	
Grigio - Grey - Gris - Gris RAL 7040	Aggiungere /G al codice - Add /G code to the part number Ajouter le code /G - Agregue /G al código
Grigio - Grey - Gris - Gris RAL 9006	Aggiungere /G6 al codice - Add /G6 code to the part number Ajouter le code /G6 - Agregue /G6 al código
Bianco - White - Blanc - Blanco RAL 9016	Aggiungere /B al codice - Add /B code to the part number Ajouter le code /B - Agregue /B al código
Effetto acciaio - Steel finish special finition - Laquage spécial finition acier - Barnizado efecto acero	Aggiungere /A al codice - Add /A code to the part number Ajouter le code /A - Agregue /A al código
Cromo satinato - Satin chrome Cromé satiné - Cromo satinado	Aggiungere /X al codice - Add /X code to the part number Ajouter le code /X - Agregue /X al código



ATTENZIONE: utilizzare esclusivamente incontri e serrature originali L'uso di incontri diversi ne compromette il funzionamento e rende nulla la certificazione CE

IMPORTANT: use only original locks and strikers.

The use of strikers other than the specified strikers may compromise operation and invalidate the CE certification

ATTENTION: utiliser exclusivement des serrures et gâches originales. L'utilisation de gâches différentes peut compromettre le fonctionnement et invalider la certification CE

ATENCIÓN: Utilizar únicamente cerraduras y cerraderos originales. El uso de cerraderos diferentes compromete su funcionamiento y la certificación CE

Accessori per 111-711 - Accessories for 111-711 - Accerroires pour 111-711 - Accesorios para 111-711

Per gli accessori vedere sezione 07, per il gruppo cilindro maniglia vedere sezione 03, per barre orizzontali vedere pag. 47, per serrature vedi pag. 124

For accessories see section 07, for outside access device see section 03, for horizontal bars see page 47, fore locks see page 124

Pour les accessoires voir la section 07, pour le module extérieur voir la section 03, pour les barres horizontales voir pag. 47, pour le serrure voir page 124

Para accesorios consulte la sección 07, para el grupo cilindro manija consulte la sección 03, para las barras horizontales consulte la pag 47, para la cerradura consulte la pag 124

versioni con microswitch - versions with microswitch versions avec microswitch - versiones con microswitch

serie "101" - "111"

I maniglioni della serie "101" possono essere dotati di micro-switch MC2 (vedi figura)

Il micro-switch MC2 segnala l'apertura tramite la barra orizzontale

"101" may be equipped with micro-switches MC2 (see photo)

Micro-switch MC2 signals the door opening through the horizontal bar

"101" peuvent être équipé de micro-interrupteur MC2 (voir figure)

Le micro-interrupteur MC2 signale l'ouverture par l'intermédiaire de la barre horizontale

Per ordinare aggiungere al codice dell'articolo MC2 - Esempio: 101PT/30T/MC2

To order add MC2 to the part number - Ex: 101PT/30T/MC2

Pour le commander ajoutez MC2 au code article - Ex: 101PT/30T/MC2

Las empuñaduras de las series "101" pueden estar dotadas de microswitch

El microinterruptor MC2 señala la apertura mediante la barra horizontal

Para hacer el pedido, agregue el código del artículo MC2 - Ejemplo: 101PT/30T/MC2



serie "103"

I maniglioni della serie "103" possono essere dotati di micro-switch MC1 o MC2 o MC1+2 (vedi figura)

Il micro-switch MC1 segnala il richiamo dello scrocco

Il micro-switch MC2 segnala l'apertura tramite la barra orizzontale

"103" may be equipped with micro-switches MC1 or MC2 or MC1+2 (see photo)

Micro-switch MC1 signals the opening of the latch

Micro-switch MC2 signals the door opening through the horizontal bar

"103" peuvent être équipé de micro-interrupteur MC1 ou MC2 ou MC1+2 (voir figure)

Le micro-interrupteur MC1 signale l'ouverture de la demi tour

Le micro-interrupteur MC2 signale l'ouverture par l'intermédiaire de la barre horizontale

Per ordinare aggiungere al codice dell'articolo MC1 o MC2 o MC1+2 - Esempio: 103PT/30T/MC2

To order add MC1 or MC2 or MC1+2 to the part number - Ex: 103PT/30T/MC2

Pour le commander ajoutez MC1 ou MC2 ou MC1+2 au code article - Ex: 103PT/30T/MC2

Las empuñaduras de las series "103" pueden estar dotadas de microswitch

El microinterruptor MC1 señala el retorno del pestillo

El microinterruptor MC2 señala la apertura mediante la barra horizontal

Para hacer el pedido, agregue el código del artículo MC1 o MC2 o MC1+2 - Ejemplo: 103PT/30T/MC2

