

# vento



## VENTO ( veloce come il vento)

E' già pronto per il montaggio e lo si applica in pochissimi minuti. E' sufficiente un foro per il cilindro esterno e quattro viti o quattro punti di saldatura. Adatto a porte di garage, cantine, centrali termiche o simili.

E' largo 70 cm.cm ed è adatto a porte di larghezza massima di 1,166 mt. ( la norma europea EN 1125:2008 dice che la larghezza di un maniglione antipanico può essere uguale al 60% della larghezza totale della porta) In Francia e altri paesi europei è già molto usato proprio per la estrema facilità e rapidità di applicazione.

## VENTO

Preassembled Panic exit device. The fastest possible installation  
 Ready to be screwed or welded on the door  
 Reversible  
 Fire rated  
 Suggested for the following application:  
 Fuels storehouses, power plants or similar

## VENTO

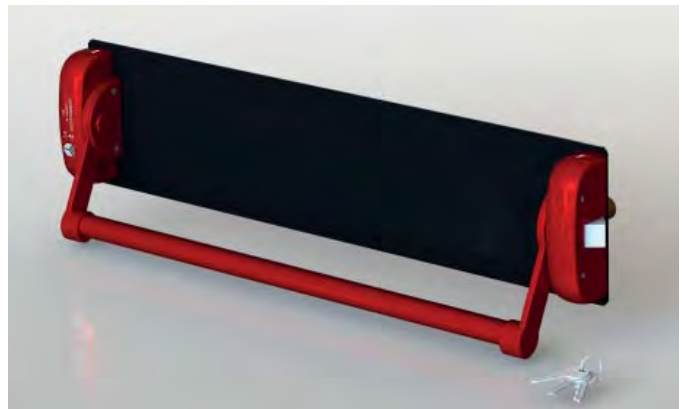
Barre anti-panique à installation rapide  
 Prêt pour être vissée ou soudée  
 Réversible  
 Coup feu  
 Ideal pour porte de chaufferie, stations thermiques

## VENTO

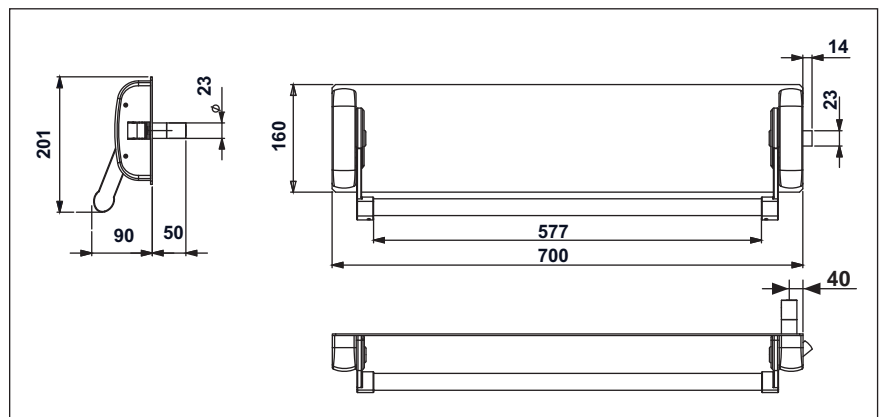
Ya está listo para el montaje y se monta en muy pocos minutos. Es suficiente un orificio para el cilindro externo y cuatro tornillos o cuatro puntos de soldadura. Apropiado para puertas de garage, sótanos, centrales térmicas o similares.

Cod. Art.

401/S



confezione - boxing : 1 pz.



Classificazione secondo la  
 Norma EN 1125:2008

3 - 7 - 7 - B - 1 - 4 - 2 - 2 - A - A