



antipanic



Volts 12 - 24

Assorbimento Input
Intensité 0,25 - 0,12 A

serie 4400 simmetrico

**INCONTRI ELETTRICI A
INTERRUZIONE DI CORRENTE
SENZA LEVA DI SBLOCCAGGIO**

Reversibile - Scrocco regolabile

**FAILSAFE ELECTRIC
STRIKERS
WITHOUT RELEASE LEVER**

Reversible - Adjustable latch bolt

**GÂCHES ÉLECTRIQUE À
RUPTURE DE COURANT
SANS LEVIER DE DÉVERROUILLAGE**

Réversible - Pêne Réglable

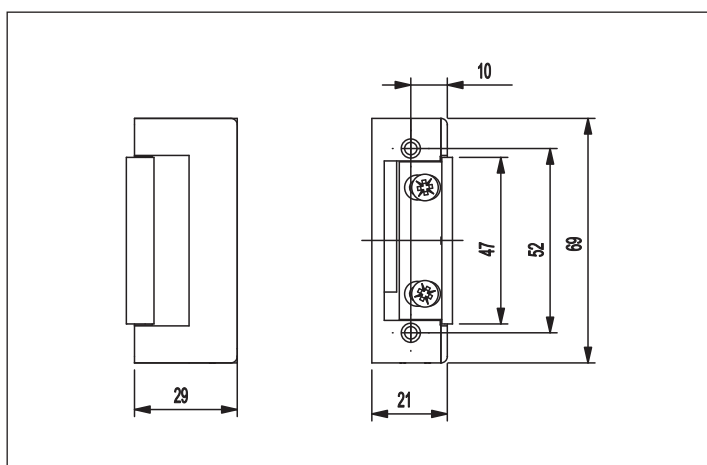
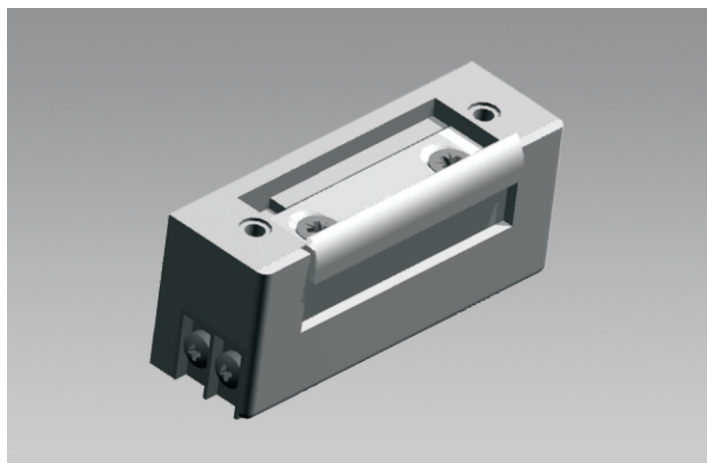
**CERROJOS ELÉCTRICOS CON
INTERRUPCIÓN DE CORRIENTE
SIN PALANCA DE DESBLOQUEO**

Reversible - Capuchón regulable

meccanismo - mechanism - mécanisme - mecanismo

Cod. Art.	Volts	Assorbimento Input - Intensité
4412	12 —	0,25 A
4424	24 —	0,12 A

confezione - boxing : 1 pz.



Collaudato a 300.000 cicli - Resistenza alla spinta 400 Kg.

Tested to 300,00 cycles - Pressure resistance 400 Kg.

Testé à 300.000 cycles - Résistance à la poussée 400 Kg.

Ensayo con 300.000 ciclos - Resistencia a la fuerza de empuje de 400 Kg