

antipanic

S.r.l.



Incontri regolabili
per Alluminio/Ferro, Legno, PVC

Adjustable keepers
for Aluminium/Steel, Wood, PVC

Gâches réglables
pour Aluminium/Acier, Bois, PVC

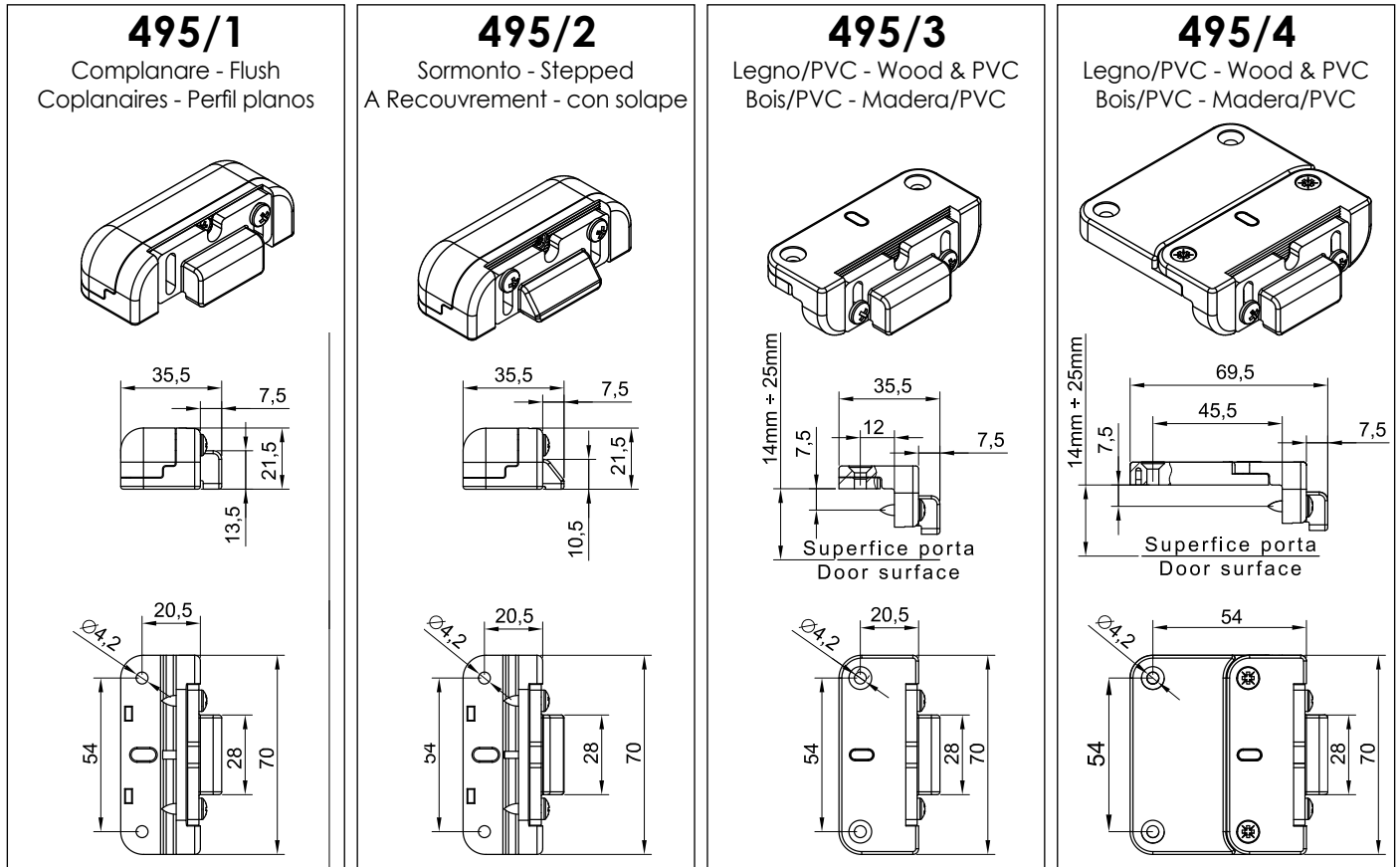
Cerradero ajustable
para Aluminio/Acero, Madera, PVC



Specialisti in sicurezza

2017

Ingombri - Dimensions - Dimensions - Dimensiones



Non applicabile alle porte taglia fuoco - Not for fire doors - Pas pour porte coupe-feu - No por portas cortafuego

Colori - Colours - Couleurs - Colores

Cod.	Colori - Colours - Couleurs - Colores	
	Nero - Black - Noir - Negro	RAL 9005
B	Bianco - White - Blanc - Blanco	RAL 9016
G	Grigio - Grey - Gris - Gris	RAL 7040
G6	Grigio - Grey - Gris - Gris	RAL 9006
A	Effetto acciaio - Steel finish special painting - Laquage spécial finition acier - efecto acero	
X	Cromo satinato - Satin chrome - Chrome satinée - Cromo satinado	

Codifica - Coding - Codage - Codificación

495/1B: Incontro regolabile, Tipo 1, Bianco.
Adjustable keeper, Type 1, White.
Gâche réglables, Type 1, Blanc.vv
Cerradero ajustable, Tipo 1, blanco.

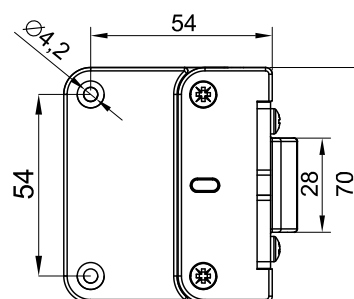
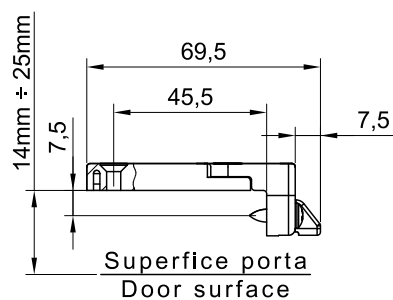
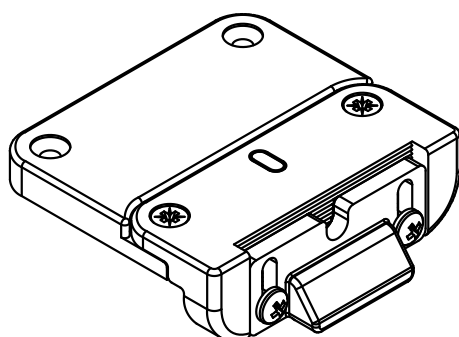
Gâches réglables - Cerradero ajustable



Ingombri - Dimensions - Dimensiones - Dimensiones

495/5

Legno/PVC - Wood & PVC - Bois/PVC - Madera/PVC



Non applicabile alle porte taglia fuoco - Not for fire doors - Pas pour porte coupe-feu - No por portas cortafuego

Rendering 495/5





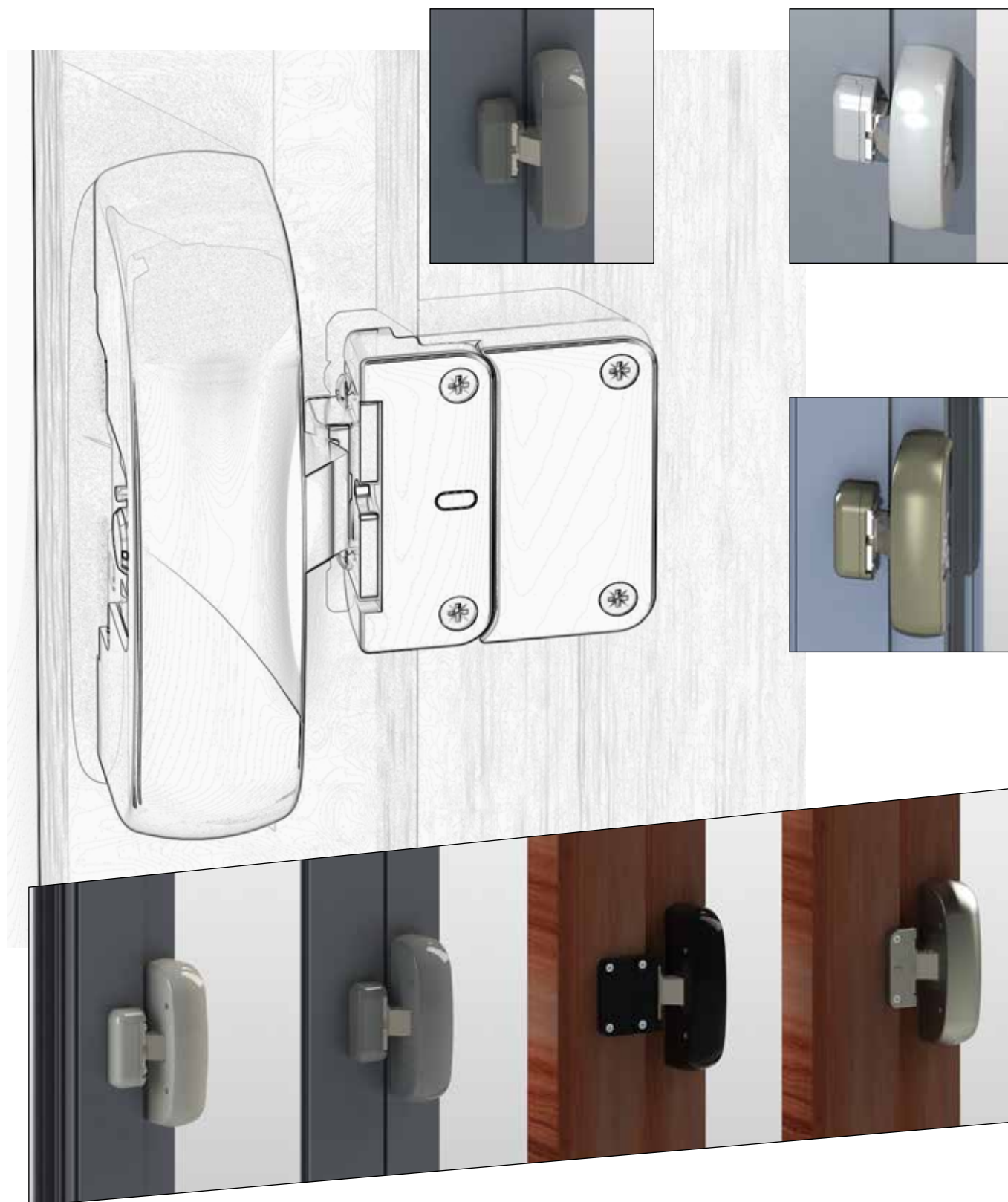
Incontri regolabili - Adjustable keepers



Gâches réglables - Cerradero ajustable



Installazioni - Applications - Installations - Instalaciones



questa è la nuova sede di “antipanic”



Più grande, più bella e molto più facile da raggiungere da qualsiasi direzione.

Per noi questa nuova sede è la testimonianza di un successo crescente ottenuto non solo con il nostro impegno, ma anche grazie alla fiducia che ci avete accordato in tutti questi non facili anni.

Il nostro nuovo indirizzo è:

Bigger, more attractive and much easier to get to from every direction.

In our eyes, these new premises bear witness to a growing success achieved not only through our own efforts but thanks also to the confidence you have placed in us in these difficult years.

Our new address is:

Plus grand, plus beau et beaucoup plus facile d'accès d'où que l'on vienne.

Ce nouveau siège témoigne à nos yeux d'un succès croissant obtenu non seulement par le travail que nous avons déployé mais également grâce à la confiance que vous nous avez accordée tout au long de ces difficiles années.

Notre nouvelle adresse:

Más grande, más bella y mucho más fácil de alcanzar desde cualquier punto.

Para nosotros esta nueva sede es el testimonio de un éxito creciente obtenido no solamente con nuestro compromiso, sino también gracias a la confianza que durante todos estos años, bastante difíciles, nos habéis concedido.

Nuestra nueva dirección es:

Via Paolo Fabbri, 1/A
40013 Castel Maggiore (BO) - ITALY
Tel: +39 051 808045
Fax: +39 051 803843