

antipanic S.r.l.



Incontri elettrici
Electric strikers
Gâche électrique
Cerradero eléctrico



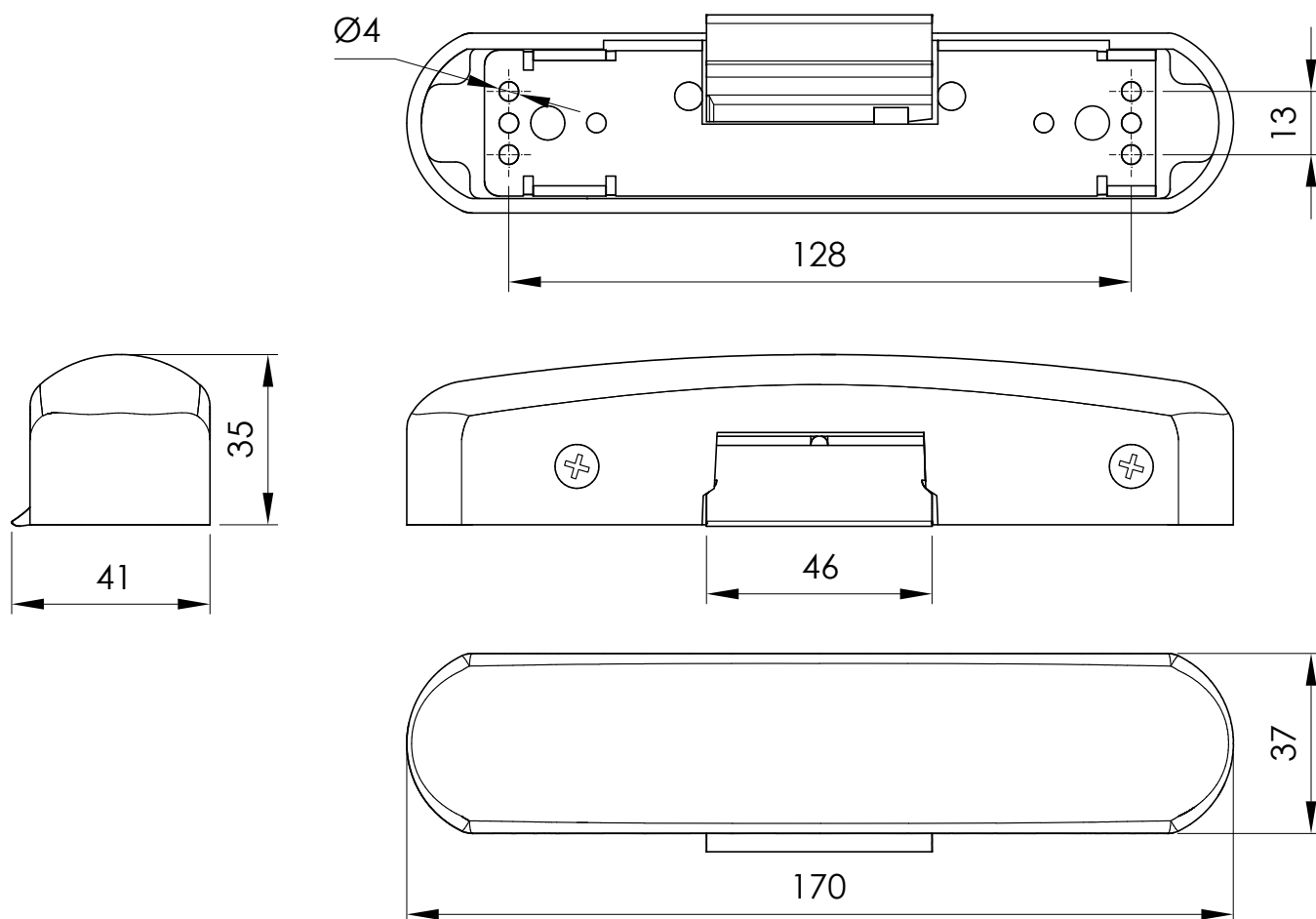
Specialisti in sicurezza

2017



Incontri elettrici per maniglioni antipanico da applicare

Ingombri - Dimensions - Dimensions - Dimensiones



Dati Elettrici - Electrical data - données électriques - datos eléctricos

8-14V ac/dc < 1 min
(20 Ω 0,48A a 12V ac)

24V dc ∞
(20 Ω 0,48A a 12V ac)

Versioni - Versions - Versions- Versiones

Cod. Art.	Descrizione - Description - Description - Descripción		
5112/1...	8-14V ac/dc	Con leva di sbloccaggio With release lever	Sganciamento permanente Permanent release Déclenchement permanent Desenganche permanente
5124/1...	24V ac/dc	Avec levier de déverrouillage Con palanca de desbloqueo	
5112/2...	8-14V ac/dc	Senza leva di sbloccaggio Without release lever	
5124/2...	24V ac/dc	Sans levier de déverrouillage Sin palanca de desbloqueo	
5212/1...	8-14V ac/dc	Con leva di sbloccaggio With release lever	Sganciamento limitato all'impulso Limited release Déclenchement limité Apertura limitada
5224/1...	24V ac/dc	Avec levier de déverrouillage Con palanca de desbloqueo	
5212/2...	8-14V ac/dc	Senza leva di sbloccaggio Without release lever	
5224/2...	24V ac/dc	Sans levier de déverrouillage Sin palanca de desbloqueo	
5312...	12V dc	Senza leva di sbloccaggio Without release lever	Sganciamento all'interruzione di corrente Fail safe Déclenchement à rupture de courant Apertura a interrupcion de corriente
5324...	24V dc	Sans levier de déverrouillage Sin palanca de desbloqueo	

Colori - Colours - Couleurs - Colores

Cod.	Colori - Colours - Couleurs - Colores	
	Nero - Black - Noir - Negro	RAL 9005
B	Bianco - White - Blanc - Blanco	RAL 9010
G	Grigio - Grey - Gris - Gris	RAL 7040
G6	Grigio - Grey - Gris - Gris	RAL 9006
A	Effetto acciaio - Steel finish special painting - Laquage spécial finition acier - efecto acero	
X	Cromo satinato - Satin chrome - Chrome satinée - Cromo satinado	

Codifica - Coding - Codage - Codificación

5124/1B: Incontro elettrico, 24V a sgancio permanente con leva di sblocco, Bianco.
 Electric strikers, 24V, permanent release with release lever, White.
 Gâche électrique, 24V, Déclenchement permanent, Avec levier de déverrouillage, Blanc.
 Cerradero eléctrico, 24V, Desenganche permanente, Con palanca de desbloqueo, blanco.

questa è la nuova sede di “antipanic”



Più grande, più bella e molto più facile da raggiungere da qualsiasi direzione.

Per noi questa nuova sede è la testimonianza di un successo crescente ottenuto non solo con il nostro impegno, ma anche grazie alla fiducia che ci avete accordato in tutti questi non facili anni.

Il nostro nuovo indirizzo è:

Bigger, more attractive and much easier to get to from every direction.

In our eyes, these new premises bear witness to a growing success achieved not only through our own efforts but thanks also to the confidence you have placed in us in these difficult years.

Our new address is:

Plus grand, plus beau et beaucoup plus facile d'accès d'où que l'on vienne.

Ce nouveau siège témoigne à nos yeux d'un succès croissant obtenu non seulement par le travail que nous avons déployé mais également grâce à la confiance que vous nous avez accordée tout au long de ces difficiles années.

Notre nouvelle adresse:

Más grande, más bella y mucho más fácil de alcanzar desde cualquier punto.

Para nosotros esta nueva sede es el testimonio de un éxito creciente obtenido no solamente con nuestro compromiso, sino también gracias a la confianza que durante todos estos años, bastante difíciles, nos habéis concedido.

Nuestra nueva dirección es:

Via Paolo Fabbri, 1/A
40013 Castel Maggiore (BO) - ITALY
Tel: +39 051 808045
Fax: +39 051 803843