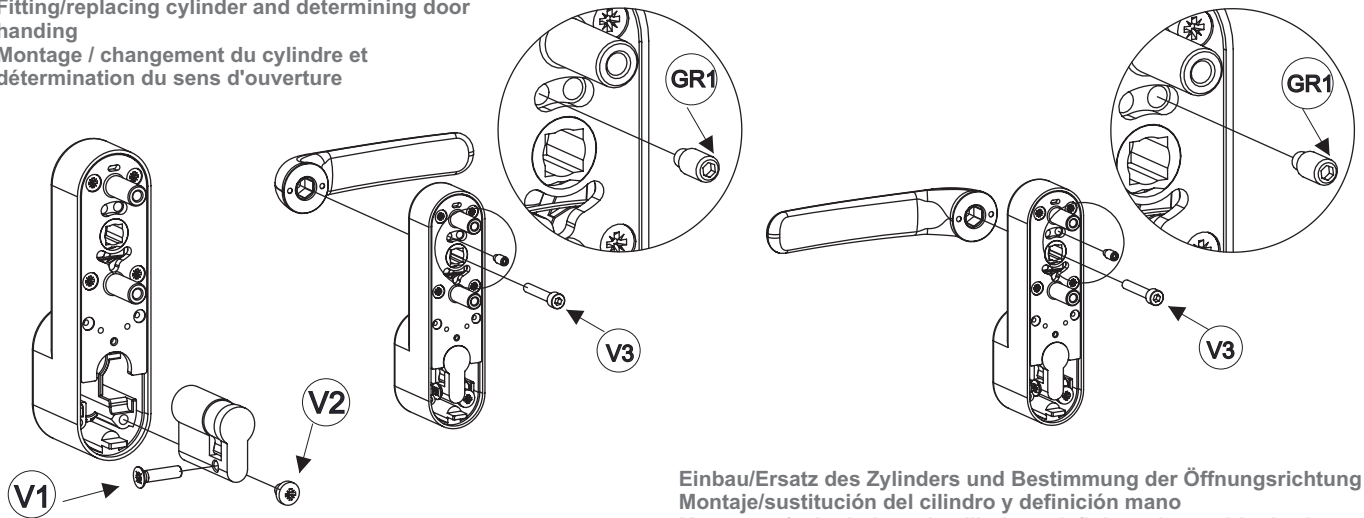


Montaggio/sostituzione cilindro e definizione mano
Fitting/replacing cylinder and determining door
handing
Montage / changement du cylindre et
détermination du sens d'ouverture

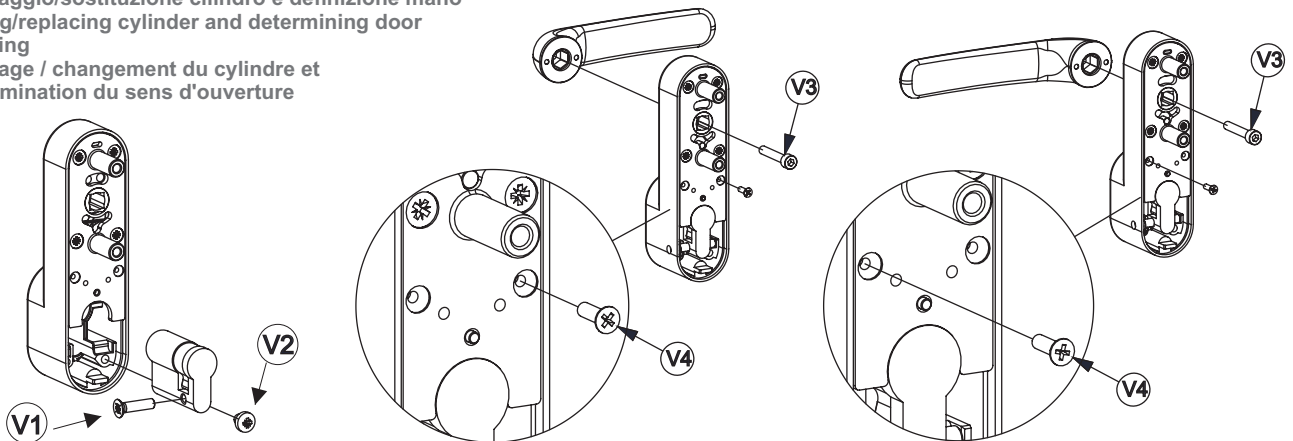


Einbau/Ersatz des Zylinders und Bestimmung der Öffnungsrichtung
Montaje/sustitución del cilindro y definición mano
Montagem/substituição do cilindro e definição do sentido de abertura

1290 maniglia in folle free moving lever module debrayable

(modalità standard e condominio-standard mode and "key mechanism" mode
modalité standard et modalité "clé prisonnière"-standardmodus oder-zentralschließanlage
modalidad estándar y modalidad "condominio" modo padrão e do modo "condomínio")

Montaggio/sostituzione cilindro e definizione mano
Fitting/replacing cylinder and determining door
handing
Montage / changement du cylindre et
détermination du sens d'ouverture



Einbau/Ersatz des Zylinders und Bestimmung der Öffnungsrichtung
Montaje/sustitución del cilindro y definición mano
Montagem/substituição do cilindro e definição do sentido de abertura

Selezione modalità standard e modalità "condominio" (solo 1290)-Selection of standard mode and "key retained" mode (1290 only)
Sélection modalité standard et modalité "clé prisonnière" (1290 seulement)-Einstellung Standardmodus oder Zentralschließanlage (nur 1290)
Selección modalidad estándar y modalidad "condominio" (sólo 1290)-Seleção do modo padrão e do modo "condomínio" (apenas 1290)

Installando entrambe le viti V4 in dotazione al prodotto, si attiva la modalità "condominio", che consente l'apertura dell'infisso mantenendo la chiave inserita e ruotata sino a fine corsa, e quindi abbassando la leva. Alla estrazione della chiave, la maniglia tornerà in folle.

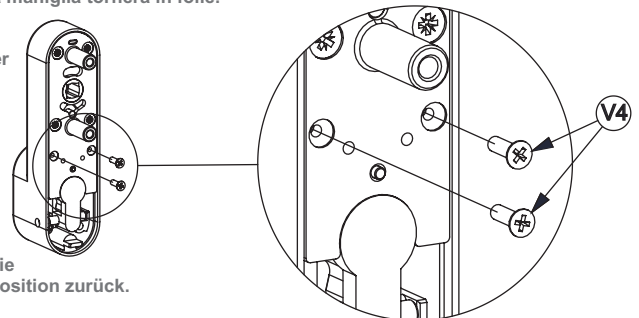
If both V4 screws (supplied) are installed, the "key retained" mode is activated, which permits to open the door with key in, turned up to end limit, by lowering the lever handle. When the key is withdrawn, the handle will return to neutral.

Si on installe les deux vis V4 fournies, on active la modalité "clé prisonnière" qui permet l'ouverture de la porte la clé étant introduite et tournée en fin de course, en abaissant la poignée. Si la clé n'est pas engagée, la poignée revient sur la condition "neutre".

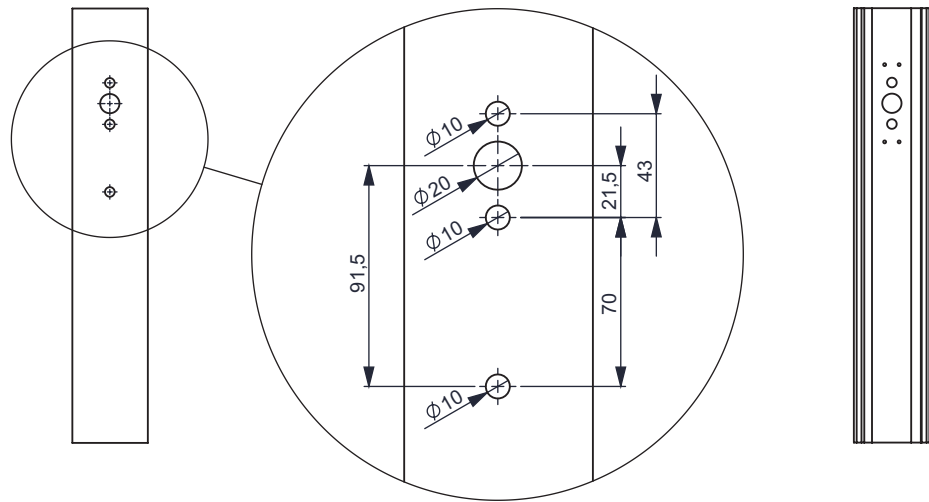
Bei Installation beider mit den Produkten mitgelieferten Schrauben V4 wird der Modus Zentralschließanlage aktiviert. Dieser erlaubt das Öffnen des Schlosses, indem der eingesteckte Schlüssel in bis zum Anschlag gedrehter Position festgehalten und die Klinke gedrückt wird. Beim Abziehen des Schlüssels kehrt die Klinke in die neutrale Position zurück.

Instalando los dos tornillos V4 en dotación con el producto, se activa la modalidad "condominio", que permite abrir la puerta manteniendo la llave introducida y girada hasta el final de carrera y, por lo tanto, bajando la palanca. Al extraer la llave, la manija vuelve al punto muerto.

Instalando ambos os parafusos V4 fornecidos com os produtos, se ativa o modo "condomínio", que consente a abertura da porta mantendo a chave inserida e girada até o fim de curso, e em seguida baixando a alavanca. Aquando da extração da chave, o puxador voltará a posição livre.



Lavorazioni preliminari sul profilo
Preliminary work on profile
Opérations préalables sur le profil
Vorbereitung des Profils
Elaboración preliminar del perfil
Usinagens preliminares no perfil



Rifilatura componenti e installazione
Parts to cut size and fitting instructions
Éléments à couper sur mesure et installation
Nach Maß zuzuschneidende Elemente und Installation
Elementos para cortar a medida e instalación
Elementos a serem cortados sob medida e instalação

