

<b>CE</b>	antipanic s.r.l - Bologna - Italy - www.antipanic.it
0425 - 1234	3 - 7 - 7 - B - 1 - 4 - 2 - 2 - B - A
0425 - 1569	3 - 7 - 7 - 0 - 1 - 4 - 2 - 2 - B - A
EN 1125:2008	

Max 1500 mm.
-20°C/+100°C
Max 4000 mm.
Max >200 Kg.

Le caratteristiche di sicurezza di questo prodotto sono di importanza fondamentale ai fini della sua conformità alla EN 1125. Non sono ammesse modifiche di nessun tipo, fatta eccezione per quelle che sono descritte in queste istruzioni. Il tempo di resistenza al fuoco è 69 minuti per ogni configurazione della porta.

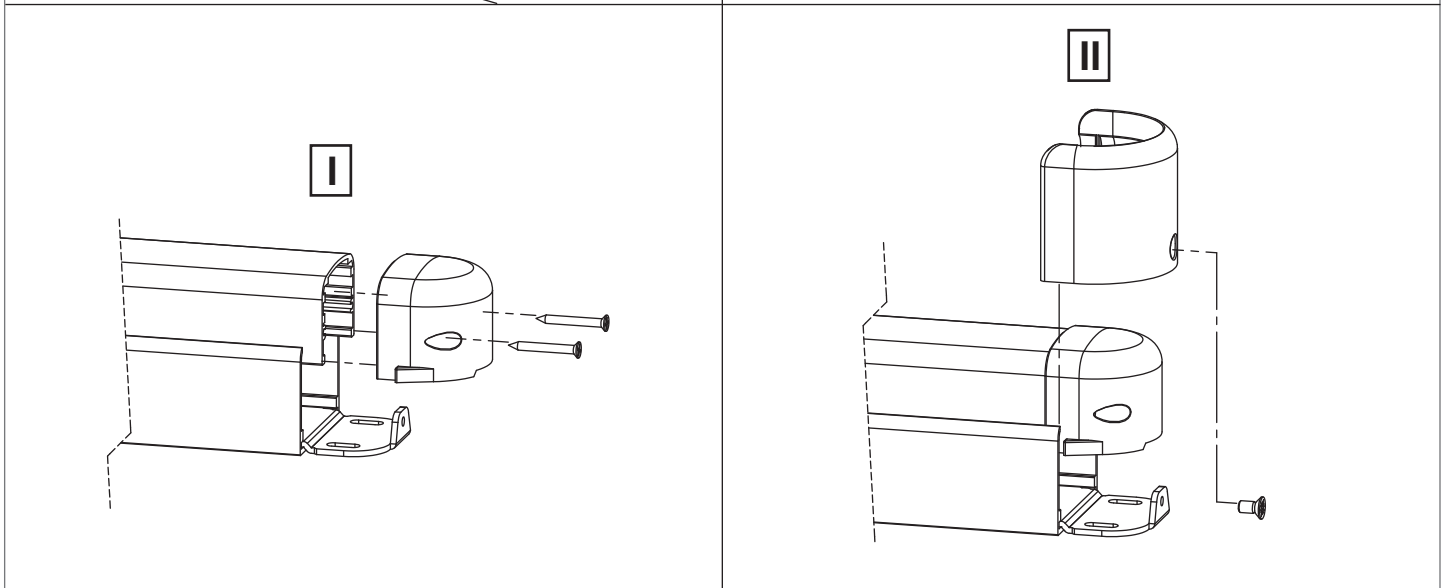
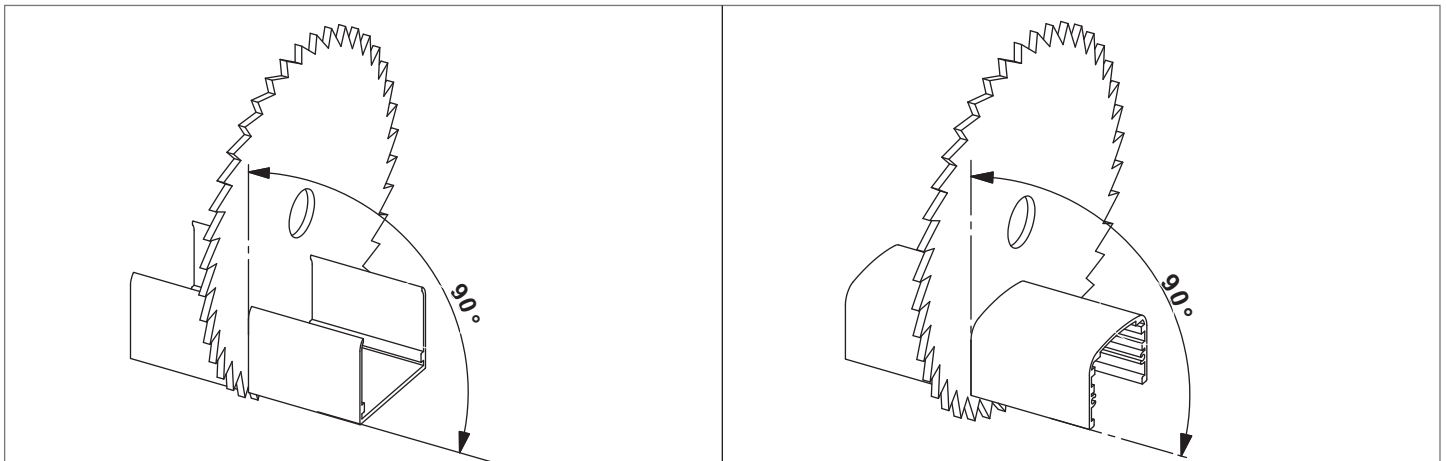
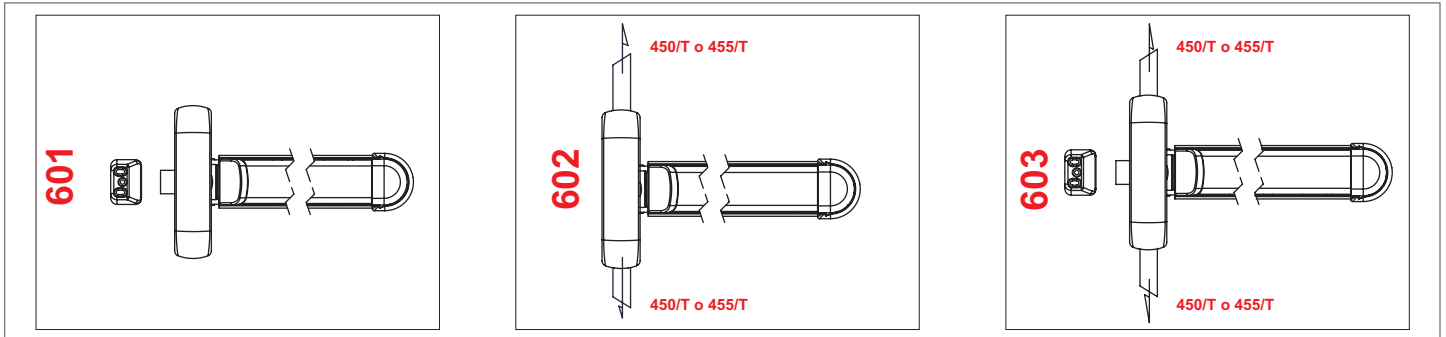
The features of this panic exit device are of utmost importance for people's safety. Therefore in no case may any changes be made to the product. The fire-resistance time is 69 minutes for every door configuration.

Les caractéristiques de cette barre anti-panique sont très importantes pour la sécurité des personnes. Aucune modification du produit ne sera admise. Le temps de résistance au feu est de 69 minutes pour toute configuration de la porte.

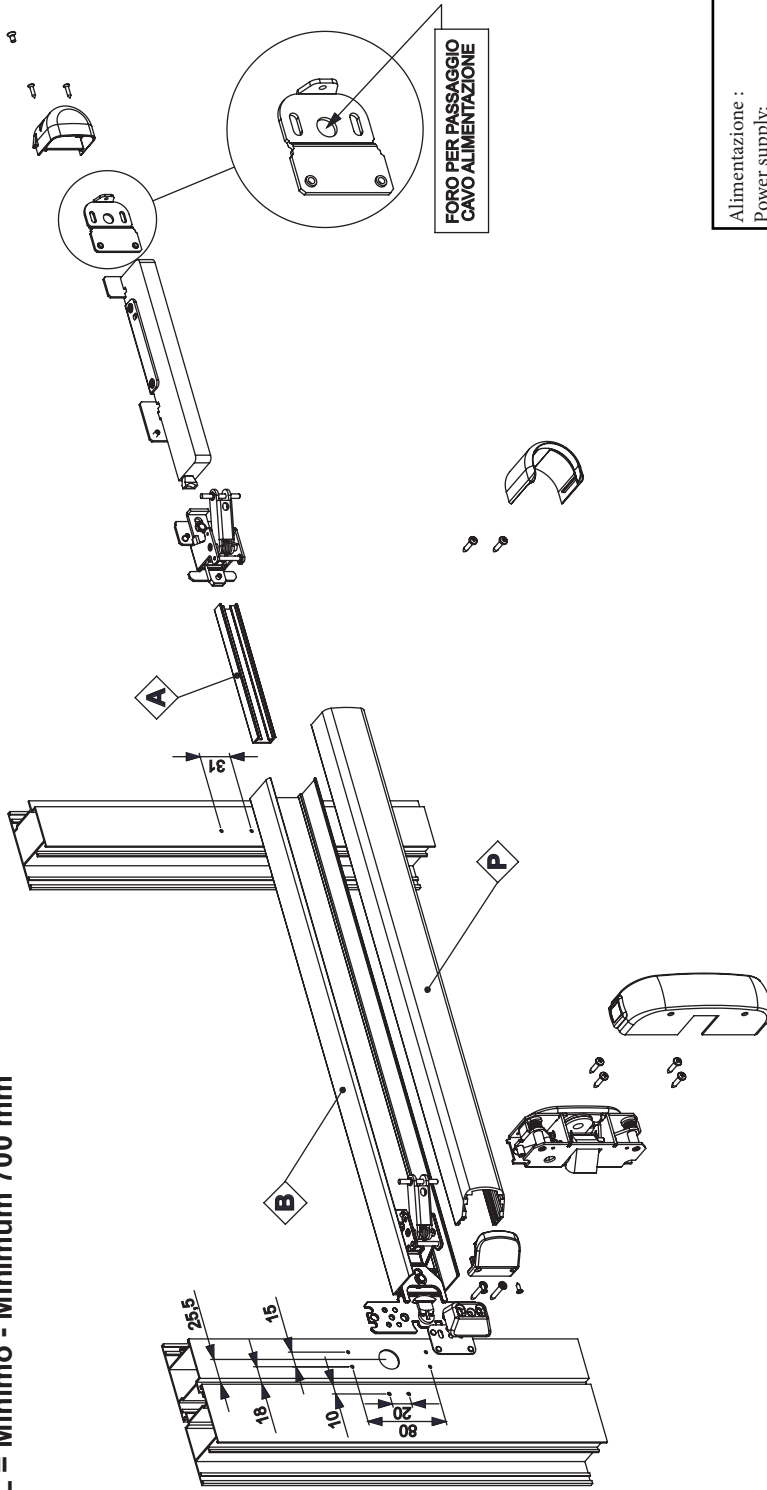
Die Merkmale dieses Paniktürverschlusses sind für die Sicherheit der Menschen von größter Wichtigkeit. Deshalb darf das Produkt auf keinen Fall geändert werden. Die Feuerwiderstandszeit beträgt bei allen Türkonfigurationen 69 Minuten.

Las características de esta cerradura antipánico son de la máxima importancia para la seguridad de las personas. Por lo tanto en ningún caso está permitido introducir modificaciones en el producto. Tiempo de resistencia al fuego de 69 minutos para cada configuración de la puerta.

As características dessa barra anti-pânico são muito importantes para a segurança das pessoas. Por isso, não é permitido realizar alguma modificação no produto. O tempo de resistência ao fogo é de 69 minutos para qualquer configuração da porta.



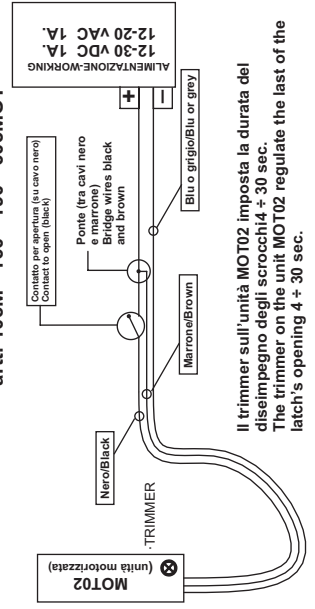
L = 840 mm / 1170 mm / 1300 mm  
L = Minimo - Minimum 700 mm



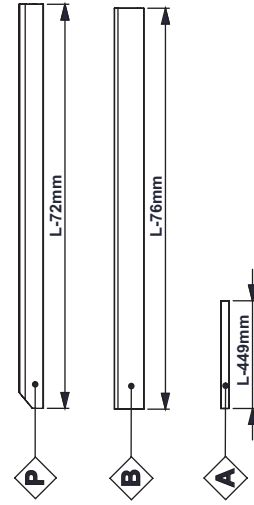
FORO PER PASSAGGIO CAVO ALIMENTAZIONE

Alimentazione : Power supply:	12-30VDC / 12-20VAC
Assorbimento (stand by): Power Consumption (stand by):	0,06Watt (5mA)
Assorbimento (max): Power Consumption (max):	15Watt (1A)

**SCHEMA PER IL COLLEGAMENTO ELETTRICO DEL MANIGLIONE E SERRATURA MOTORIZZATI**  
**CONNECTIONS DIAGRAM**  
art. 105M - 160 - 190 - 603MOT



Il trimmer sull'unità MOT02 imposta la durata del disimpegno degli scroccini 4 + 30 sec.  
The trimmer on the unit MOT02 regulate the last of the latch's opening 4 + 30 sec.



**L min. = 700mm**

**AVVISO IMPORTANTE - WARNING**

Per il corretto funzionamento dell'unità motorizzata, l'alimentazione non deve mai essere interrotta. Non è quindi consentito l'utilizzo di contatti mobili all'interno dei profili.  
Ricorrere all'impiego di passacavi interni o esterni (non forniti in dotazione al prodotto)  
For correct working never interrupt power feeding use door loop (not supplied) mand not electric contacts